

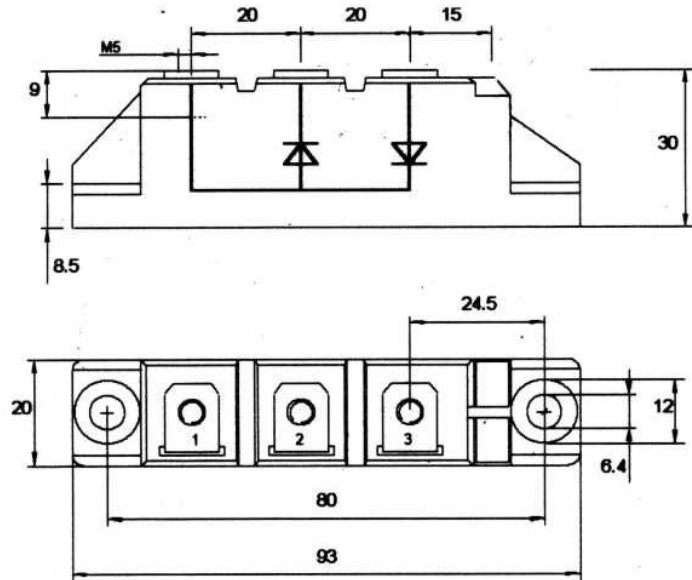
MODULOS COM DIODOS  
BASE ISOLADA

MODULOS COM DIODOS  
BASE ISOLADA

TIPOS TIPOS TYPES	CIRCUITO CIRUITO CIRCUIT		V <sub>RRM</sub> V	I <sub>FRMS</sub> A	I <sub>FAV</sub> A (T <sub>case</sub> °C)	I <sub>FSM</sub> A	t  A*s T <sub>vj</sub> =25°C 10ms	V <sub>F</sub> max. (I <sub>F</sub> ) T <sub>vj</sub> max. V	T <sub>vj</sub> max. °C	V <sub>(TO)</sub> V	r <sub>T</sub> mΩ	R <sub>thjc</sub> sin 180° °C/W	R <sub>thch</sub> Por diodo Por diodo Por diodo °C/W
	CSDD	CSSE											
◆ novo/nuevo/new													
CSSD26/12 CSSD26/14 CSSD26/16			1200 1400 1600	60	26 (93)	550	1500	1,35 (75A)	125	0,85	6,0	1,0	0,2
CSSD46/04 CSSD46/08 CSSD46/12 CSSD46/14 CSSD46/16			400 800 1200 1400 1600	90	45 (86)	700	2450	1,95 (250A)	125	0,85	5,0	0,6	0,2
CSSD81/04 CSSD81/08 CSSD81/12 CSSD81/14 CSSD81/16 ◆CSSD81/22			400 800 1200 1400 1600 2200	140	80 (87)	2000	20000	1,55 (300A)	125	0,85	1,8	0,4	0,2
CSSD100/04 CSSD100/08 CSSD100/12 CSSD100/14 CSSD100/16			400 800 1200 1400 1600	175	100 (85)	2500	31250	1,35 (300A)	125	0,85	1,3	0,35	0,2
CSSD100/08 CSSD100/12 CSSD100/16 ◆CSSD100/18 ◆CSSD100/20 ◆CSSD100/22			800 1200 1600 2000 2200		160 (95)	6000	180000	1,5 (500A)	135	0,85	1,2	0,18	0,1
CSSD200/08 CSSD201/12 CSSD201/14 CSSD201/16 ◆CSSD201/22			800 1200 1400 1600 2000	315	200 (85)	6000	180000	1,35 (600A)	130	0,8	0,8	0,19	0,06
CSSD260/08 CSSD260/12 CSSD260/16 ◆CSSD260/22			800 1200 1600 2200	410	260 (85)	11000	605000	1,25 (750A)	130	0,9	0,37	0,19	0,04
CSSD400/12 CSSD400/14 CSSD400/16 ◆CSSD400/18 ◆CSSD400/20 ◆CSSD400/22 ◆CSSD400/24			1200 1400 1600 1800 2000 2200 2400	700	400 (85)	12000	720000	1,90 (3000A)	150	0,85	0,85	0,095	0,02

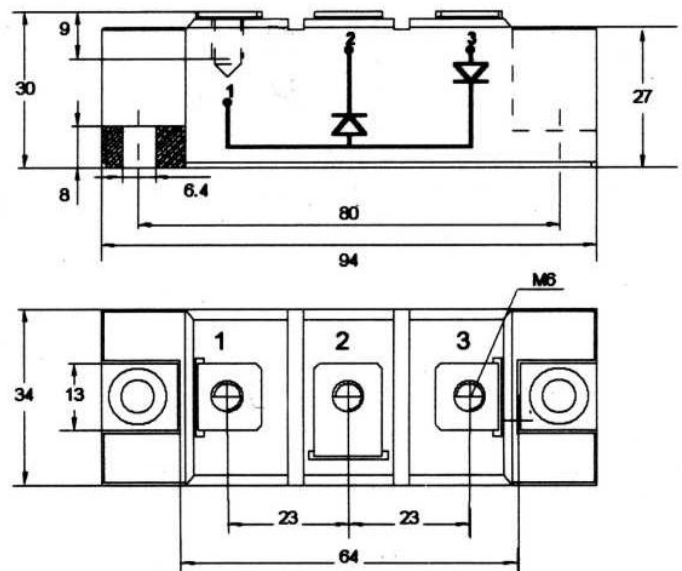
CSSD26...100

peso/weight = 120g



CSSD162, CSSE 162

peso/weight = 250g

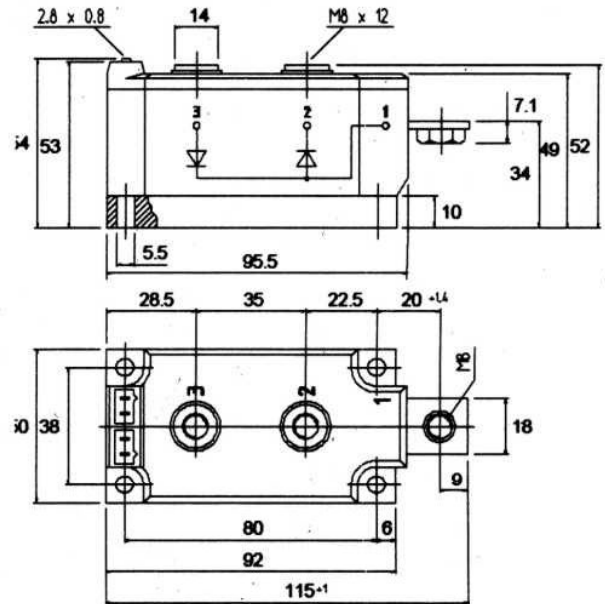


## CSSD201...CSSE260

peso/weight:

CSSD201,CSSE201=800g

CSSD260,CSSE260=940g



## CSSE400

peso/weight: 940g

